

DC88X
DOPPELZYLINDER
E1330X - E1430X - E1530X



DOPPELZYLINDER

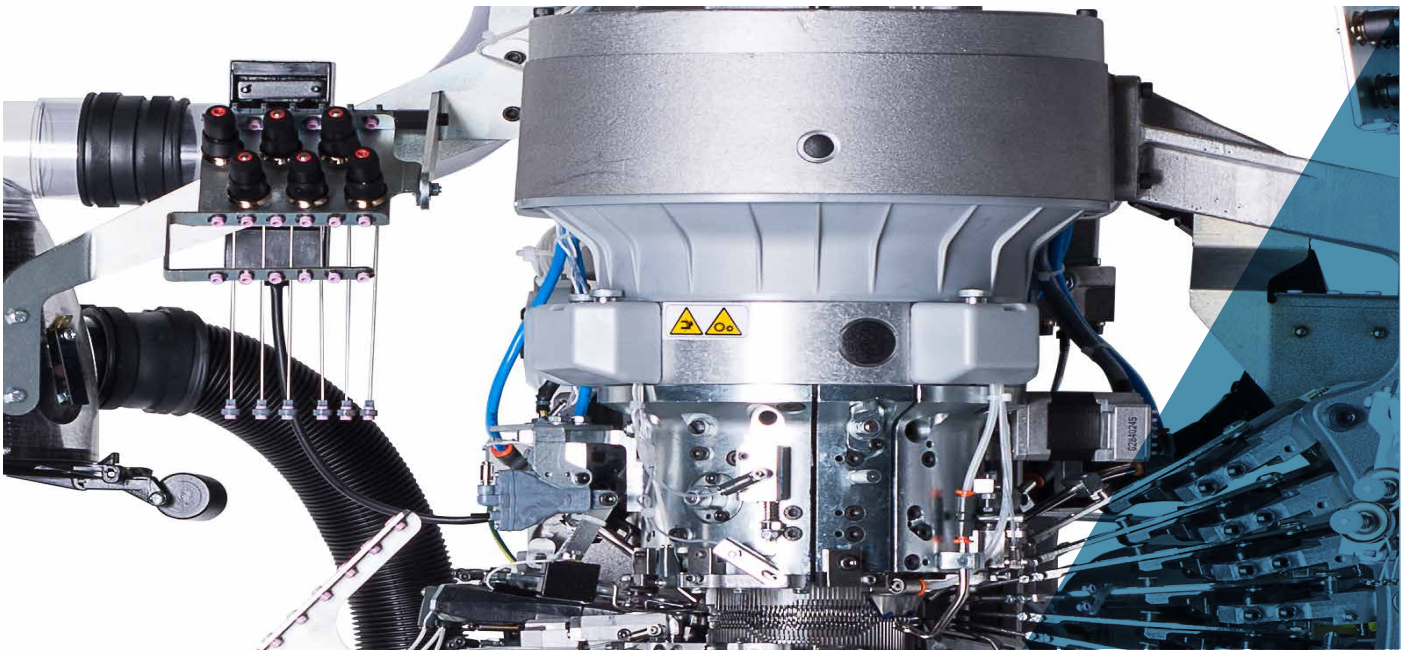
E1330X - E1430X - E1530X



PNEUMATISCHER
FALL-ABZUG

VEREINFACHTER MANTEL

MONOMAGNETISCHE
SELEKTION



Die im vorliegenden Prospekt enthaltenen Abbildungen sind nur hinweisend und demzufolge nicht bindend.

DOPPELZYLINDER

E1330X - E1430X - E1530X

Zweissystemige Doppelzylindermaschine für die Produktion von Herren-, Damen- und Kinderstrümpfen mit Rippen, glatter Masche Links und Links Jacquard. Monomagnetische Einzelnadelauswahl für die verschiedenen Arten von Rippen, Links- und Links Jacquard-Mustern. Möglichkeit von Fangmasche, umwickelt im ersten System auf den Nadeln des unteren Zylinders. In der Säule intergrierter bürstenloser Motor mit Pendelbewegung mit variablen Pendelungen für Ferse und Spitze. Zwei Selektionspunkte anstatt der Minderfinger und der Nadelsensschaukeln. Elektronische Größeneinstellung mit automatischer Maschenkorrektur. Maschine verfügbar als 3" 1/2, 3" 3/4 und 4" mit Teilungen von 7 bis 22.

- Monomagnetische Einzelnadelauswahl als Ersatz für die Minderfinger, Nadelsensschaukeln und Links-Trommel für die verschiedenen Arten von Rippen und Links-Mustern
- Vereinfachter Mantel mit Reduzierung der beweglichen Schösser
- Strumpfanzug mit elektronischer Überwachung des Sinkens des Strumpfes und Selbstkorrektur der Größe
- Maschenstrickschlösser mit unabhängigen Schrittmotoren
- Vollständige elektronische Überwachung der Fadenführer und sämtlicher Funktionen
- Vereinfachte Wartung der Platinen dank der Rotation des Textilkopfes

ABMESSUNGEN der MASCHINE



Basis 90 cm + Spulengatter 32 cm
Tiefe 104 cm + Spulengatter 69 cm
Höhe 260 cm

GEWICHT der MASCHINE



Maschine ca. 350 kg
Spulengatter ca. 30 kg

HINWEIS:

Die Angaben bezüglich Aussehen, Leistungen, Abmessungen und Gewichte, Verbrauch, usw. sind als reine Richtwerte zu betrachten.

DOPPELZYLINDER

E1330X - E1430X - E1530X

TECHNISCHE MERKMALE

MODELL	Ø ZYLINDER	TEILUNG	NAEGLDICKE
E1330X	3"1/2	von 9 bis 22	0,5 - 0,6 - 0,7 mm
E1430X	3"3/4	von 9 bis 22	0,5 - 0,6 - 0,7 mm
E1530X	4"	von 7 bis 22	0,5 - 0,6 - 0,7 - 0,9 mm

Die vorhergehenden Daten sind nur hinweisend und demzufolge nicht bindend.

GRUNDAUSSTATTUNG

- Elektronisches Einzelnadelauswahlsystem des Typs "Monomagnet";
- Strumpfabzug mit Überwachung des Sinkens;
- Automatisches Wenden des Strumpfes;
- Mittels Schrittmotoren ausgeführte Maschenlockerung;
- Mit monomagnetischer Selektion ausgeführte gedehnte Ferse;
- Platinenkranz mit interner Schmierung;
- 6 pneumatische Fadenführer;
- Fadenspanner mit 4 Stäben;
- Über Schrittmotor gesteuertes Drosselventil;
- Einstricken des Zipfels am Anfang des Strumpfes;

OPTIONALE SYSTEME

- Lüfter
- Pikot-Rand
- Elektronische Maschenüberwachung
- Split-Verstärkung
- 7. pneumatischer Fadenführer
- Erste Fadenführerpositionierung bei den Positionen 5, 6 und 7
- Zweite Fadenführerpositionierung bei den Positionen 2, 3 und 4
- Lycra-Plattierung
- Lycra nackt
- Fadenspanner mit 6 Stäben
- Öffnen Rippscheibe 1 und 2
- Vorbereitung für YoYo-Zuführer
- Vorbereitung für LGL-Zuführer
- Spydere-Sensoren
- Mechanische Cassefils-Sensoren
- Knotenüberwachung
- Ethernet-Platine

VERWENDBARE GARNSORTEN

Die Maschine ist für die Verwendung folgender Garnsorten geeignet

- Naturgarne
- Synthetische Garne
- Elastische Garne

ARTEN VON ERZIELBAREN MASCHEN

Die «Standard»-Maschine hat die Möglichkeit, folgende Maschenarten auszuführen

- Glatte Masche
- Rippen
- Links
- Links Jacquard
- Auf dem unteren Zylinder ausgeführte im ersten System umwickelte Fangmasche

ANZAHL DER ERZIELBAREN FARBEN

Anzahl der erzielbaren Farben

Wenn man in Jacquard arbeitet, sind zwei Farben auf der gleichen Reihe möglich
 Bis zu 5 Farben auf dem ersten System
 Bis zu 3 Farben auf dem zweiten System

LEISTUNGEN

		CILINDRI Ø 4"
TEILUNG		ZYLINDER Ø 4"
		LINKS = 320 UpM
BEARBEITUNGSART		Rippe und glatte Masche = 360 UpM
		Pendelbewegung = 340 UpM
		Fangmasche = 260 UpM
		Pendelbewegung mit hinterlegten Maschen = 260 UpM
		Jacquard = 260 UpM

Die vorhergehenden Daten sind nur hinweisend und demzufolge nicht bindend.

TEILUNGEN

Modell	ø	TEILUNG														
		6	7	8	9	10	11	12	13	14	15	16	17	18	20	22
1330X	3"1/2				96 100 104	108 112	116 120 124	128 132 136	140 144 148	152 156	160 164 168	172 176 180	184 188 192	196 200	216 220 224	240
		Nadeldicke 0.7														
		Nadeldicke 0.6														
		Nadeldicke 0.5														

Modell	ø	TEILUNG														
		6	7	8	9	10	11	12	13	14	15	16	17	18	20	22
1430X	3"3/4				104 108	112 116 120	124 128 132	136 140 144	148 152 156	160 164 168	172 176 180	184 188 192	196 200 204	208 212 216	232 236 240	
		Nadeldicke 0.7														
		Nadeldicke 0.6														
		Nadeldicke 0.5														

Modell	ø	TEILUNG														
		6	7	8	9	10	11	12	13	14	15	16	17	18	20	22
1530X	4"	76 80	84 88 92	96 100 104	108 112 116	120 124 128	132 136 140 144	148 152 156	160 164 168	172 176 180	184 188 192	196 200 204	208 212 216	220 224 228 232	248 252 256	
		Nadeldicke 0.9														
		Nadeldicke 0.7														
		Nadeldicke 0.6														
Nadeldicke 0.5																

HINWEIS:

Für größere / kleinere Teilungen als die in der Tabelle angegebenen ist es zwingend erforderlich, dass die entsprechenden Betriebshöchstgeschwindigkeiten um 10÷15% reduziert werden.

Im Falle von Verwendung von Garnen mit diskontinuierlichen Fasern müssen die realen Betriebshöchstgeschwindigkeiten je nach zu verwendender Garnsorte und herzustellendem Artikel von Mal zu Mal ermittelt werden. Für die Bearbeitungen mit Jacquard- / LINKS Jacquard-Maschen müssen die Geschwindigkeiten je nach gewünschtem Muster von Mal zu Mal ermittelt werden.

Die vorhergehenden Daten sind nur hinweisend und demzufolge nicht bindend.

DOPPELZYLINDER

E1330X - E1430X - E1530X

GERÄUSCHENTWICKLUNG

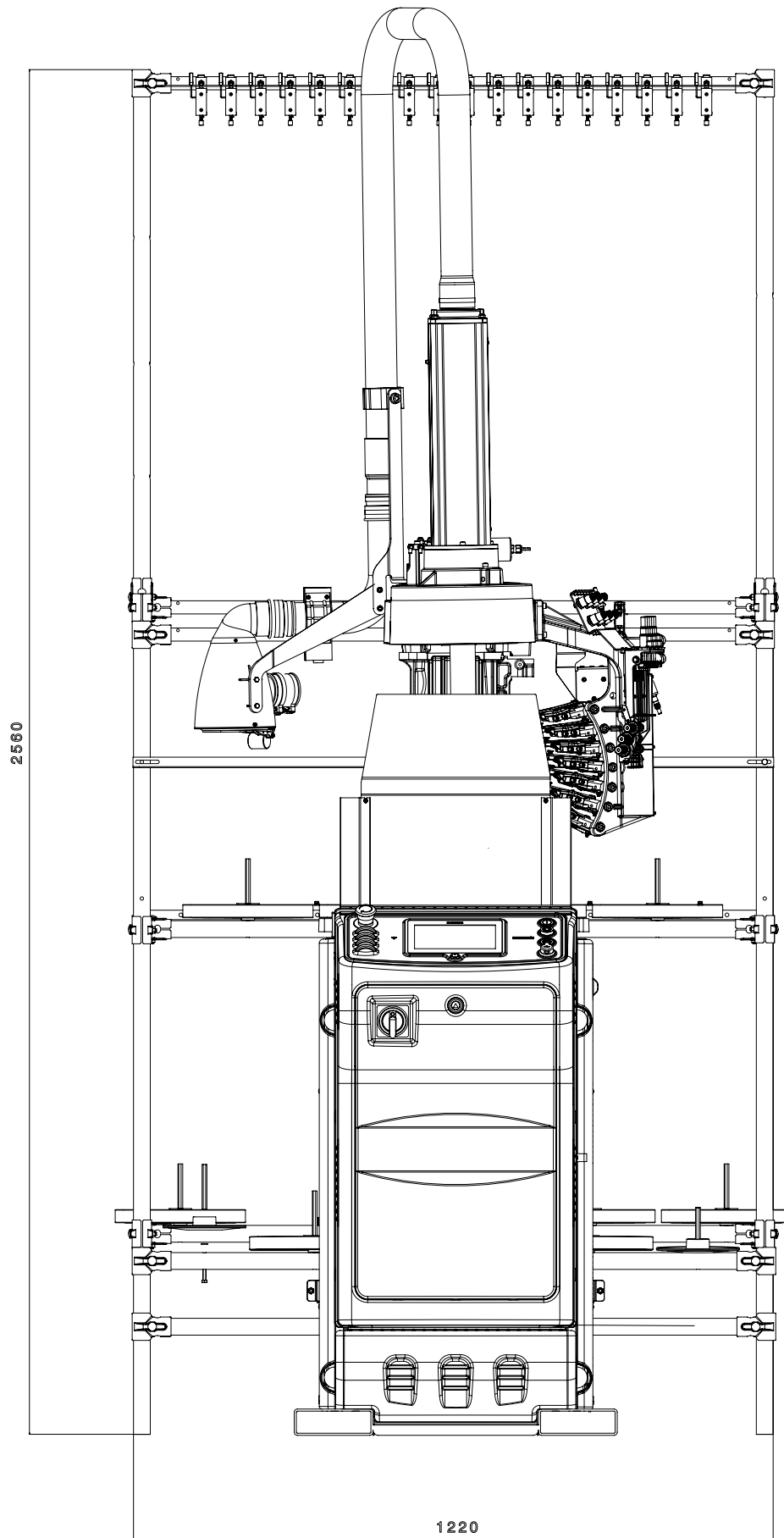
Durchschnittliche Geräuschpegelemission der Maschine, einschl. Absaugung LpA = 81.9 dB LwA = 99 dB

SCHMIERMITTEL

Durchschnittlicher Verbrauch für 100 Dutzend = 330 g. Lonati empfiehlt: Klüber Madol 183 Supreme - Fuchs Renolin Trax 16 C

FETT

Lonati empfiehlt für Dichtungen, Kugellager, usw.: Damping grease Nyogel 774F

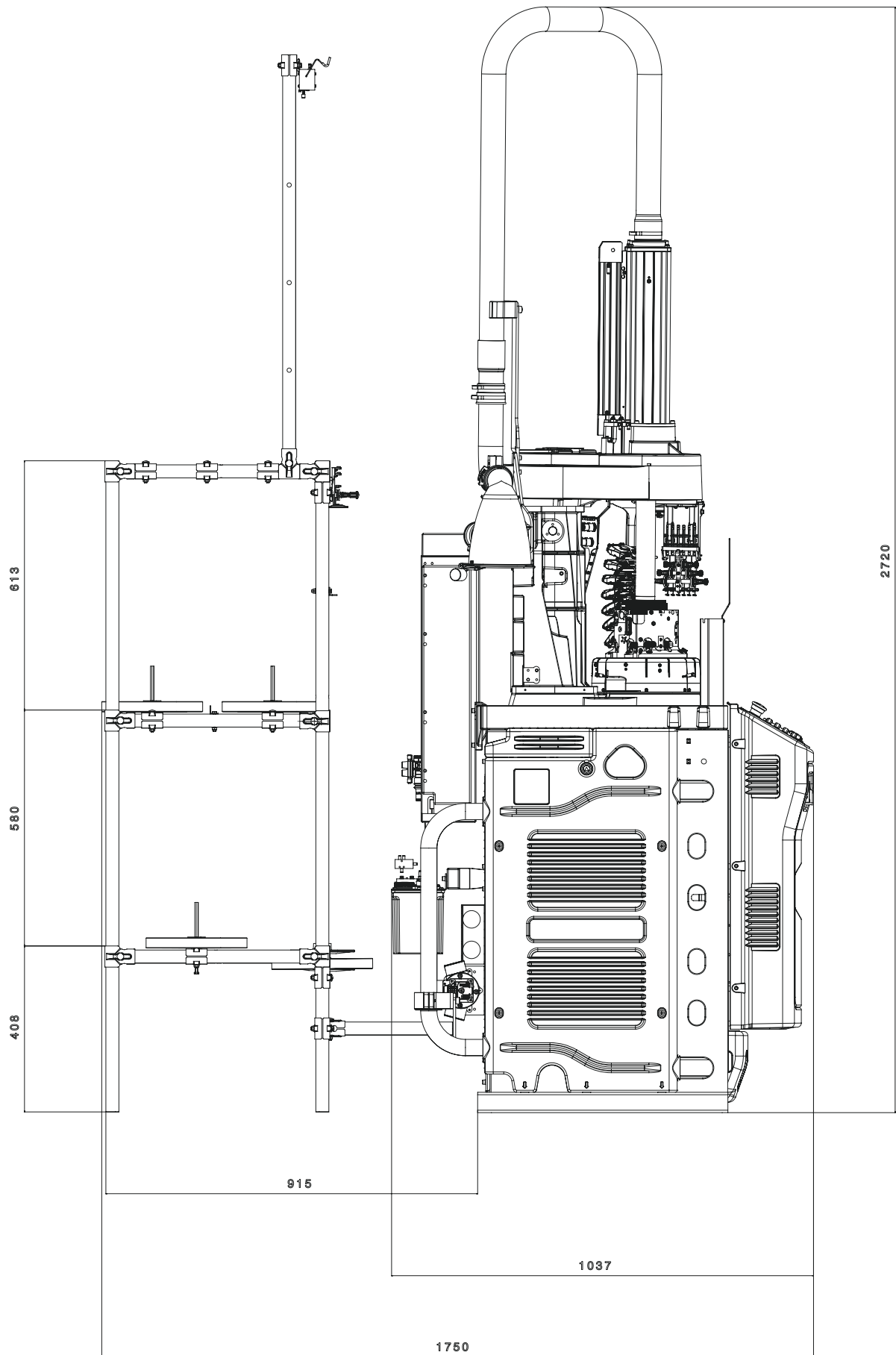


FRONTANSICHT

Abmessungen Maschine + Spulengatter zu 16 Positionen.

HINWEIS:

Die Abbildungen können auch Zubehör und Ausrüstungen darstellen, die auf Anfrage erhältlich sind und nicht zu der Serienausstattung gehören.

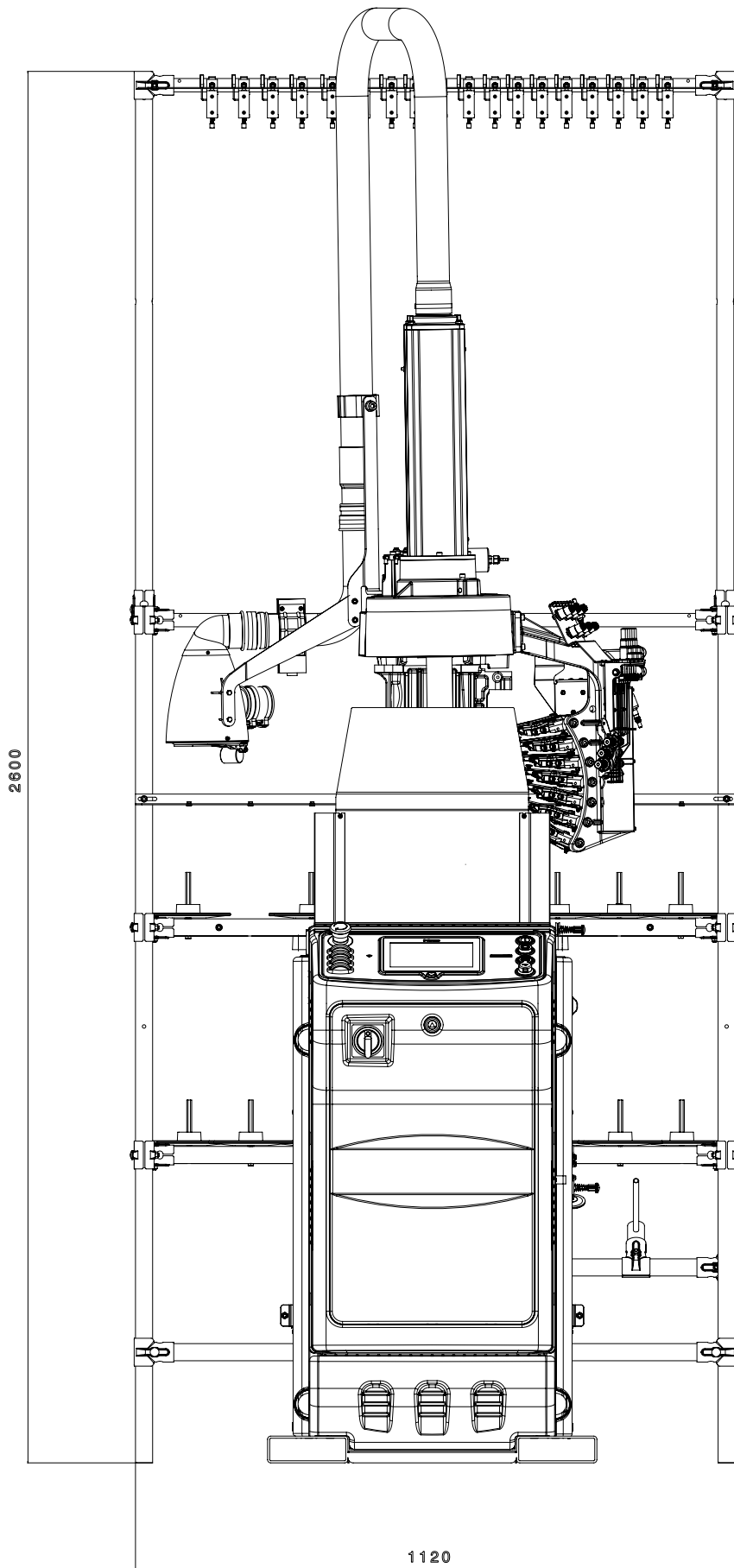


SEITENANSICHT

Abmessungen Maschine + Spulengatter zu 16 Positionen.

HINWEIS:

Die Abbildungen können auch Zubehör und Ausrüstungen darstellen, die auf Anfrage erhältlich sind und nicht zu der Serienausstattung gehören.

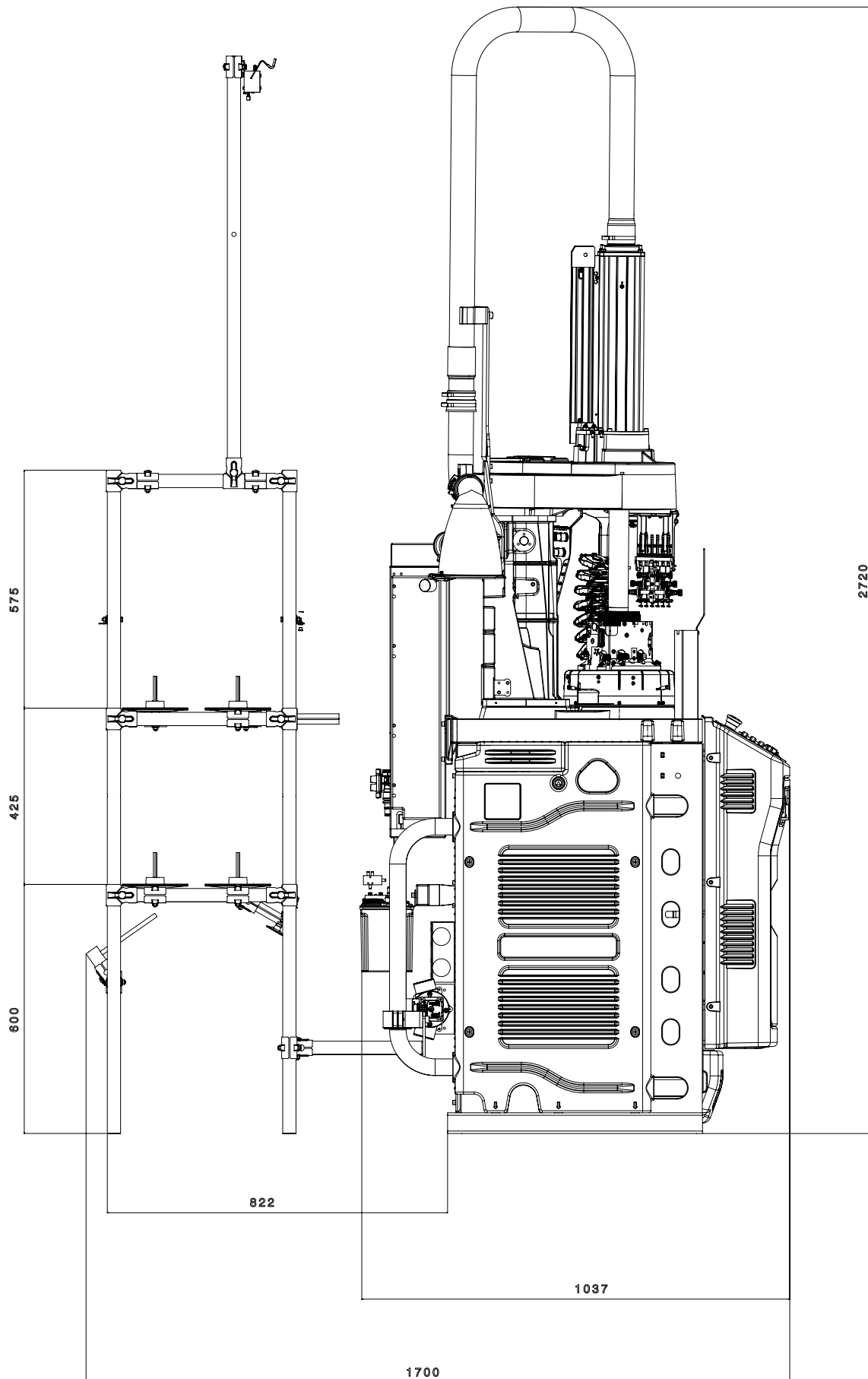


FRONTANSICHT

Abmessungen Maschine + Spulengatter zu 18 Positionen.

HINWEIS:

Die Abbildungen können auch Zubehör und Ausrüstungen darstellen, die auf Anfrage erhältlich sind und nicht zu der Serienausstattung gehören.



SEITENANSICHT

Abmessungen Maschine + Spulengatter zu 18 Positionen.

HINWEIS:

Die Abbildungen können auch Zubehör und Ausrüstungen darstellen, die auf Anfrage erhältlich sind und nicht zu der Serienausstattung gehören.





LONATI SPA

Via Francesco Lonati, 3 | 25124 Brescia (Italy)

Tel. +39 03023901 | Fax +39 030 2310024

C.F.: 01469680175 | P.iva: 02096730961

info@lonati.com - www.lonati.com